



AQA total Energy 1500 Wandgerät und
AQA total Energy 2500 Standgerät



AQA total Energy 4500 Wandgerät

Aktuelle Fassung vom **November 2010**
ersetzt alle bisherigen Fassungen

**AQA total Energy mit der international
geprüften Bipolartechnik für garantier-
ten Kalkschutz ohne Salz:**

- DVGW Prüfzeichen für AQA total Energy
1500, 2500 und 4500

Verwendungszweck

AQA total Energy – mit der neuen 3 Phasen Technologie zur Verminderung von Kalkausfall und zur Verminderung von Korrosionsschäden in trinkwasserführenden Rohrleitungen (bis 40° deutsche Härte) und in deren nachgeschalteten, geschlossenen Warmwasserbereitern (bis 80°C Warmwassertemperatur).

AQA total Energy minimiert signifikant die Oberflächenkorrosion in verzinkten Rohr- und Eisenleitungen. Auch bei Kupferrohrleitungen ist eine Korrosionsminimierung möglich. AQA total Energy fördert die Deckschichtbildung.

Lieferumfang

AQA total Energy 1500 und 4500

Steckerfertiges Wandgerät mit:

- Anschluss-Modul aus Messing mit Rückflussverhinderer und Durchfluss-Sensor
- Steuerungseinheit mit Netzanschluss
- **1 Wirkeinheit** (Kartuschen Refill) bei **AQA total Energy 1500** mit HydroModul Schnellanschluss-System und Transportkappe
- **2 Wirkeinheiten** (Kartuschen Refill) bei **AQA total Energy 4500** mit HydroModul Schnellanschluss-System und Transportkappe
- Anschlussverschraubungen aus Messing
- Befestigungsmaterial
- Geräteverkleidung
- Innen-Sechskant-Stiftschlüssel

AQA total Energy 2500

Steckerfertiges Standgerät mit:

- Anschlussgehäuse aus Messing mit Rückflussverhinderer und Durchfluss-Sensor
- fertig verkabelte und im Gerät integrierte elektronische Steuereinheit
- 1 Wirkeinheit mit HydroModul Schnellanschluss-System und Transportkappe, inkl. Kartuschen Refill

- 2 flexible Wellrohrschläuche DN 25
- Montageschlüssel

Zubehör nur für AQA total Energy 2500 Anschluss-Modul

zum Einbau in waagerechte und senkrechte Leitungen (nur in Verbindung mit dem Multiblock A).

- | | |
|------------|-------------------|
| Typ 3/4" | Bestell-Nr. 30012 |
| Typ 1" | Bestell-Nr. 30014 |
| Typ 1 1/4" | Bestell-Nr. 30020 |



Zubehör nur für AQA total Energy 2500 Multiblock A

mit integriertem Bypass zum zeit- und kostensparenden Anschluss der Wasseraufbereitungsanlage an das Anschluss-Modul.

Ersetzt die Montage einer Umgehungsleitung mit Absperrventilen (nur in Verbindung mit Anschluss-Modul).
Bestell-Nr. 51966



Verbrauchsmaterial für alle AQA total Energy

- Kartuschen-Refill (Wirkeinheit)

Kartuschen-Refill im Einweg-System

Im Unterschied zu Systemen, die auf einen Kartuschenwechsel verzichten und hygienische Risiken (Schlamm- und Keimbildung im Behälter) in Kauf nehmen, sichert das Kartuschen-Refill Einweg-System von AQA total Energy gleichbleibende höchste Hygiene in Ihrem Trinkwassersystem.

Das kompakte Kartuschen Refill wird im Einwegsystem nach aufgebrauchter Kapazität einfach ausgetauscht. Das aufgebrauchte Kartuschen-Refill kann entsorgt werden.

Funktion

Das AQA total Energy Gerät wird in der Trinkwasserleitung direkt nach dem Wasserzähler und dem Trinkwasserfilter installiert; am besten in einen korrosionssicheren und funktionellen HydroMODUL Hauswasserverteiler.

AQA total Energy wirkt sowohl im Kaltwasser als auch im nach geschalteten Warmwassersystem: umweltgerecht, wirtschaftlich und ohne Zugabe von Regeneriersalz.

AQA total Energy mit der 3-Phasen-Technologie:

Phase 1: Vitalstoffreicher Trinkgenuss

Im Gegensatz zur Wasserenthärtung auf Basis Ionenaustausch bleiben bei der schonenden Kalkschutz-Technologie mit dem AQA total Energy alle wichtigen Mineralstoffe wie Magnesium und Calcium voll erhalten.

Phase 2: Kalkschutz

AQA total Energy besitzt ein Wirkeinheit in Form einer multiplen Elektrodenstruktur. Sie setzt sich aus elektrisch leitenden und elektrisch nicht leitenden Partikeln zusammen. In Abhängigkeit von der Wasserbeschaffenheit und der Durchflussgeschwindigkeit werden bei der Wasserentnahme genau definierte Strom-/Spannungsimpulse an die Wirkeinheit angelegt.

Aus jedem elektrisch leitenden Teilchen wird damit ein Bipol, welcher ein positives und ein negatives Ende besitzt.

Durch Pol-Umkehr wechseln diese Bipole ihre Vorzeichen.

An den elektrisch leitenden Partikeln kommt es in weiterer Folge zu einer lokalen Verschiebung des Kalk-/Kohlensäuregleichgewichts und es bilden sich winzige Calciumcarbonat-Kristalle, so genannte Nanokristalle.

Aufgrund der geringen Grösse (kleiner als 100 Nanometer) tragen diese Nanokristalle eine elektrische Ladung, die ein Zusammenwachsen untereinander verhindert. Die Gesamtheit der Nanokristalle wiederum ist in der Lage, Kalk, der im Wasser aufgrund von Verwirbelungen oder Wassererwärmung ausfällt, aufzufangen. Der Kalk ist stabilisiert, er bleibt im Wasser und nicht in Leitung und Boiler.

Phase 3: Korrosionsschutz

Zum Flächenkorrosionsschutz verfügt die Wirkeinheit über eine Modifikation, die auf elektrochemischen Weg den Aufbau einer schützenden Deckschicht stimuliert. Im Zusammenwirken mit der Phase 2 wird mit einer Kleinmenge der bisher benötigten Mineralstoff-Menge eine einzigartig homogene und feine, schützende Deckschicht aufgebaut.

Einbauvorbereitungen

Örtliche Installationsvorschriften, allgemeine Richtlinien, allgemeine Hygienebedingungen und technische Daten beachten.

Der Einbauort muss frostsicher sein und den Schutz der Anlage vor Chemikalien, Farbstoffen, Lösungsmitteln, Dämpfen und Umwelteinflüssen gewährleisten.

Die Umgebungstemperatur darf 40°C nicht überschreiten. Das Gerät vor direkter Sonneneinstrahlung und UV-Licht schützen.

Der Bereich vom Wasserzähler bis 1 m nach dem AQA total Energy Gerät ist korrosions-sicher auszuführen, wir empfehlen den Einsatz eines HydroMODUL Hauswasser-verteilers, der darüber hinaus eine schnelle & kostengünstige Montage ermöglicht.

Dem Gerät ist zum Schutz vor Fremdpartikeln zwingend ein DIN/DVGW (bzw. ÖVGW) geprüfter Trinkwasserfilter vorzuschalten.

Im Falle einer Ortswasserversorgung empfehlen wir den Rückspülfilter (Automatik oder Manuell), bei Brunnenwasser einen BWT-Wechselfilter. Beide können einfach an ein DR-Druckminderer-Modul angedockt werden.

Bei hohen Vordrücken (z.B.: 10 bar und mehr) kann es erforderlich sein, eine Beruhigungsstrecke nach dem Druckminderer vorzusehen.

Für die Funktionskontrolle des AQA total Energy ist eine Prüfstrecke erforderlich. Diese kann einfach mit 2 HM-Verlängerungen (= 244 mm) im HydroMODUL System realisiert werden.

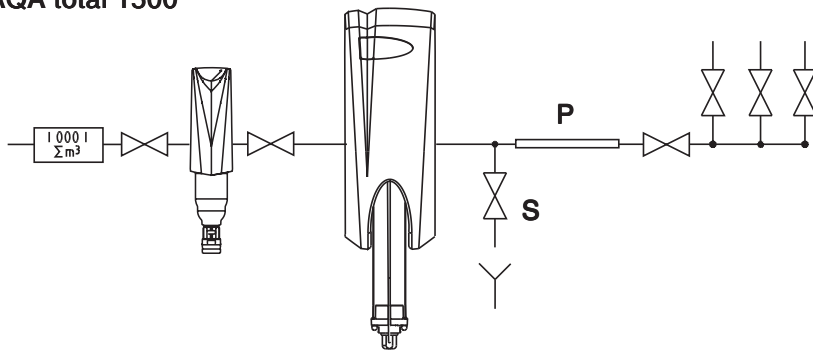
Zum Schutz der gesamten Installation und der Anlage sollte bei einem Netzdruck größer 4 bar ein Druckminderer vorgeschaltet werden.

Ein Netzanschluss (230V/50Hz Schutzkontakt-dose) muss in unmittelbarer Nähe vorhanden sein.

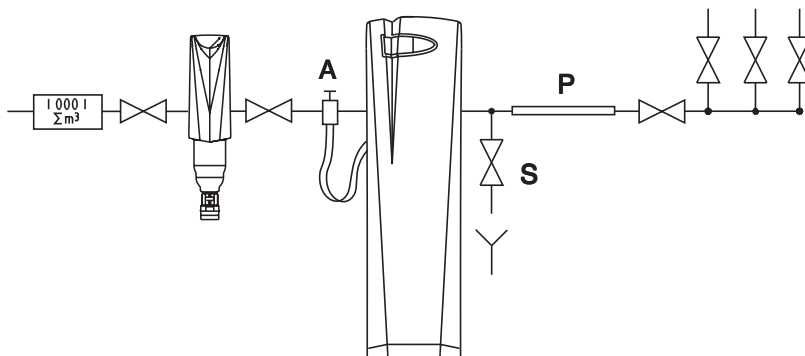
Achtung: Bei Druckschwankungen und Druckstößen darf die Summe aus Druckstoß und Ruhedruck den Betriebsdruck nicht übersteigen, dabei darf der positive Druckstoß 2 bar nicht überschreiten und der negative Druckstoß darf 50 % des sich einstellenden Fließdruckes nicht überschreiten (siehe DIN 1988 Teil 2.2.4).

Sind Druckstöße aus dem angrenzenden Rohrleitungs-system - die den jeweiligen Prüfdruck des Gerätes überschreiten - nicht auszuschließen, muss - entsprechend den einschlägigen nationalen Normen und Vorschriften - ein geeigneter Wasserschlagdämpfer zum Schutz des Gerätes installiert werden.

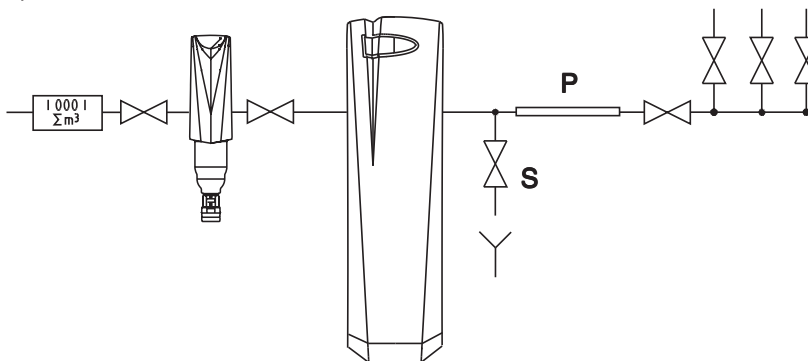
AQA total 1500



AQA total 2500



AQA total 4500



A Anschluss-Modul mit Multiblock A

P Prüfstrecke

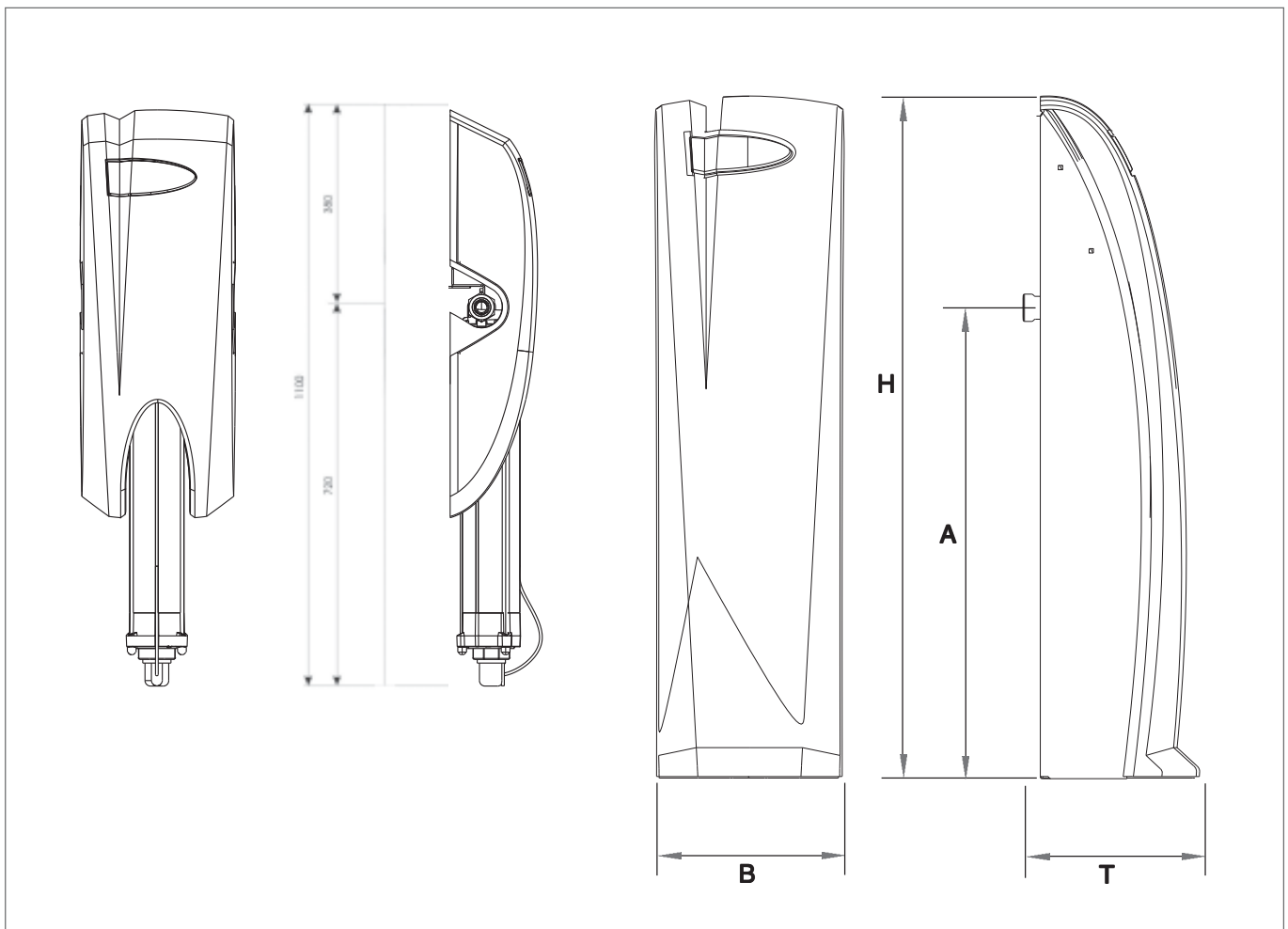
S Spülventil

Die Prüfstrecke ist ein leicht auszubauendes, neues Stück Rohrleitung und sollte ca. ein Verhältnis Rohrlänge zu Rohrdurchmesser 6:1 aufzuweisen. Am einfachsten realisiert im HydroMODUL Verteiler mit 2 HM - Verlängerungen. Sie ist unmittelbar nach der AQA total Energy-Anlage vorzusehen.

Technische Daten

AQA total Energy		1500	2500
Aufstellungsart		Wandgerät	Standgerät
Anschluss-Nennweite /	DN	25	25
Anschluss-Gewinde	Zoll	1" AG	1 1/4" ÜM
Aufbereitungsleistung, max.	l/min	25	42
	m³/h	1,5	2,5
Wohneinheiten	WE	1	2 - 4
Kartuschenanzahl	Stk.	1	1
Aufbereitungskapazität pro Kartusche	m³	380±20	380±20
Aufbereitungskapazität, gesamt	m³	380±20	380±20
Druckverlust bei Nenndurchfluss	bar	0,8	
Nenndruck	bar	10	
Betriebsdruck, min./max.	bar	2 / 10	
Wasserhärte, max.	°dH	40	
Wasser-/Umgebungstemperatur, max.	°C	30 / 40	
Boilertemperatur, max.	°C	80	
Höhe x Breite x Tiefe H x B x T	mm	1100 x 320 x 200	1130 x 310 x 280
Anschlusshöhe A	mm	720	776
Durchflussrichtung		von links nach rechts*	beliebig
Betriebsgewicht	kg	14	24
Netzanschluss	V/Hz	230/50	
Schutzart		IP 54	
Elektrische Anschlussleistung	W	60	
Energieverbrauch	kWh/m³	0,055	
Leistung im Standby Betrieb	Wh	8	
Bestellnummer		80007	80008

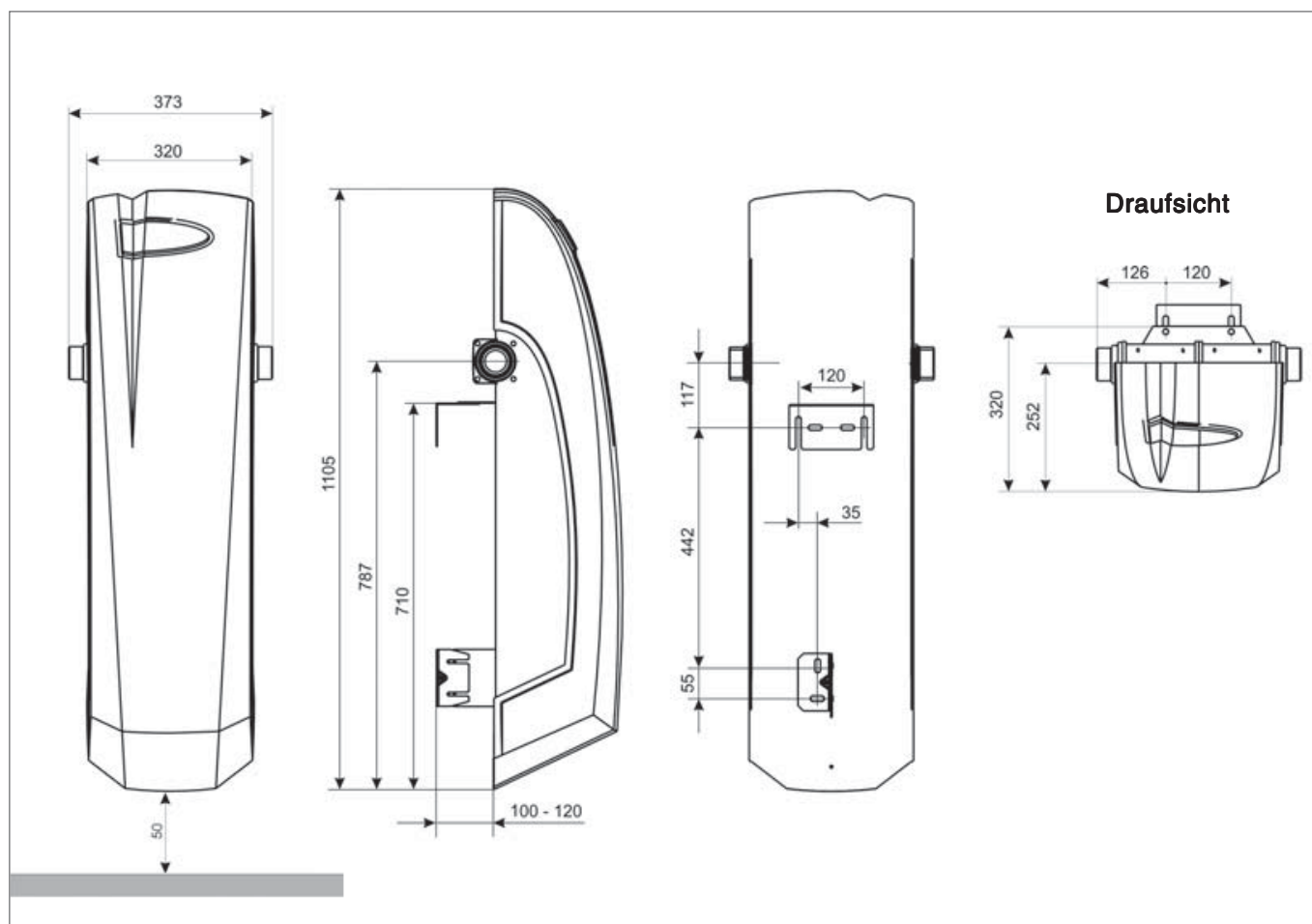
* Die Durchflussrichtung kann nachträglich mit geringem Montageaufwand geändert werden.



Technische Daten

AQA total Energy		4500
Aufstellungsart		Wandgerät
Anschluss-Nennweite /	DN	40
Anschluss-Gewinde	Zoll	1 1/2" AG
Aufbereitungsleistung, max.	l/min	75
	m³/h	4,5
Wohneinheiten	WE	5 - 12
Kartuschenanzahl	Stk.	2
Aufbereitungskapazität pro Kartusche	m³	380±20
Aufbereitungskapazität, gesamt	m³	760±40
Druckverlust bei Nenndurchfluss	bar	0,8
Nenndruck	bar	10
Betriebsdruck, min./max.	bar	2 / 10
Wasserhärte, max.	°dH	40
Wasser-/Umgebungstemperatur, max.	°C	30 / 40
Boilertemperatur, max.	°C	80
Betriebsgewicht	kg	33
Netzanschluss	V/Hz	230/50
Schutzart		IP 54
Elektrische Anschlussleistung	W	120
Energieverbrauch	kWh/m³	0,055
Leistung im Standby Betrieb	Wh	13
Bestellnummer, Durchflussrichtung von links nach rechts*		80009
Durchflussrichtung von rechts nach links*		80006

* Die Durchflussrichtung kann nachträglich mit geringem Montageaufwand geändert werden.



Produktdatenblatt / © BWT Wassertechnik GmbH / Printed in Germany / Änderungen vorbehalten



AQA total Energy 1500 wall-hung device and AQA total Energy 2500 floor-standing device



AQA total Energy 4500 wall-hung device

AQA total Energy with the internationally tested bi-polar technology for guaranteed limescale protection without salt

- DVGW test symbol for AQA total Energy 1500, 2500 and 4500

Purpose

AQA total Energy - with the new 3-phase technology to reduce limescale deposits and avoid corrosive damage in drinking water pipes (up to 40° German hardness) and in the downstream closed water heaters (up to 80°C hot water temperature).

AQA total Energy significantly minimises the surface corrosion in galvanised pipes and iron wires. It is also possible to minimise corrosion for copper pipes. AQA total Energy promotes the formation of the surface layer.

Scope of Delivery

AQA total Energy 1500 and 4500

Ready-to-use wall device with:

- Brass connecting module with backflow preventer and flow sensor
- Control unit with network connection
- **1 work unit** (cartridge refill) for **AQA total Energy 1500** with HydroModul quick connection system and transport cap
- **2 work units** (cartridge refill) for **AQA total Energy 4500** with HydroModul quick connection system and transport cap
- Brass connecting screws
- Fittings
- Device cladding
- Hexagonal socket wrench

AQA total Energy 2500

Ready-to-use floor-mounted device with:

- Brass connecting casing with backflow preventer and flow sensor
- Pre-cabled electronic control unit which is integrated into the device
- 1 work unit with HydroModul quick connection system and transport cap including cartridge refill

- 2 flexible corrugated tube hoses DN 25
- Installation wrench

Accessories only for AQA total Energy 2500 Connection module

For installation into horizontal and vertical pipes (only in connection with the Multi-block A).

- | | |
|-------------|-----------------|
| Type 3/4" | Order no. 30012 |
| Type 1" | Order no. 30014 |
| Type 1 1/4" | Order no. 30020 |



Accessories only for AQA total Energy 2500 Multiblock A

With integrated bypass for time-saving and cost-saving connection of the water treatment system to the connecting module.

Replaces the assembly of a bypass pipe with stop valve (only in connection with the connecting module). Order no. 51966



Consumables for all AQA total Energy

- Cartridge refill (work unit)

Single-use cartridge refill

In comparison to systems which do not replace the cartridges and accept hygienic risks (formation of sludge and bacteria in the container), the single-use cartridge refill system of AQA total Energy guarantees a consistent maximum level of hygiene in your drinking water system.

The single-use compact cartridge refill is simply replaced after its capacity has been used up. The used-up cartridge refill can be disposed of.

Function

The AQA total Energy device is installed into the drinking water pipe, directly after the water meter and the drinking water filter; preferably this is carried out in an anti-corrosive and functional HydroMODUL domestic water distributor.

AQA total Energy works both in cold water and in the downstream hot water system: environmentally-friendly, economic and without the need to add regenerating salt.

AQA total Energy with 3-phase Technology:

Phase 1: Drinking enjoyment rich in vital substances

In comparison with water softening carried out on the basis of ion exchange, all the important mineral nutrients, such as magnesium and calcium, are completely retained with the gently limescale protection technology of AQA total Energy.

Phase 2: Limescale protection

AQA total Energy has a work unit in the form of a multiple electrode structure. It consists of electrically conductive and non-conductive particles.

Depending on the water quality and the flow speed, precisely defined energy/voltage impulses are applied to the work unit when water is extracted.

From each electrically conductive particle, a bi-pole is formed which has a positive and a negative end.

By switching the poles, these bi-poles change their signs.

Furthermore, a local shift of the limescale/carbon dioxide balance occurs in the electrically conductive particles and tiny calcium carbonate crystals form, so-called nanocrystals.

Due to the slight size (less than 100 nanometres), these nanocrystals carry an electrical charge, which prevents a merger among them. All the nanocrystals, in turn, are able to catch limescale, which occurs in the water due to turbulence or water heating. The limescale is stabilised, it remains in the water and not in the pipe and boiler.

Phase 3: Corrosion Protection

To protect against surface corrosion, the work unit has a modification, which stimulates the structure of a protective cover layer in an electro-chemical manner. In cooperation with Phase 2, a unique homogeneous and fine, protective cover layer is created with a minimum quantity of the mineral nutrient volume needed to date.

Installation conditions

Local installation regulations, general guidelines, general hygiene requirements and technical data shall be followed.

The installation location must be protected against frost and provide protection against chemicals, dyes, solvents, vapours and environmental influences.

The ambient temperature must not exceed 40°C. Protect the unit from direct sunshine and UV light.

The area from the water meter to 1 m after the AQA nano device shall have a corrosion-resistant finish. We recommend the use of a HydroMODUL domestic water distributor, which also enables a rapid and cost-effective installation.

The unit must have an upstream DIN/DVGW (or ÖVGW) certified drinking water filter to protect against foreign material.

For community water supplies, we recommend a backwash filter (automatic or manual), and a BWT filter with changeable cartridges for spring water. Both can be easily docked on to a DR pressure reducer module.

At high inlet pressures (e.g.: 10 bar or more) it may be necessary to install a calming section downstream of the pressure reducer.

A testing line is required for the function check of the AQA nano. This can be done simply with 2 HM-extensions (= 244 mm) in the HydroMODUL system.

To protect the whole installation and the system, a pressure reducer should be added at a mains pressure greater than 4 bar.

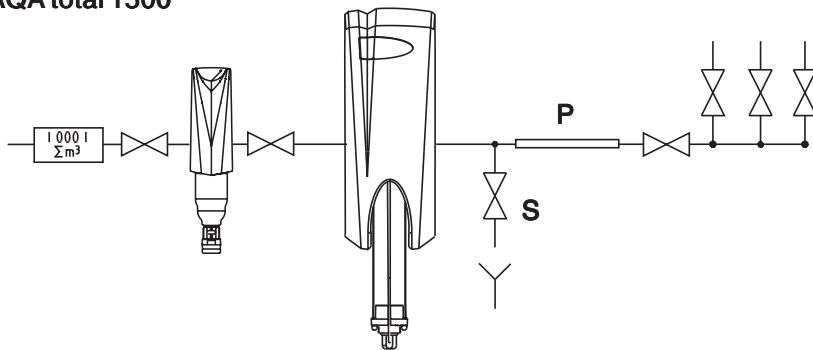
A mains connection (230V/50 Hz fuse contact socket) must be available nearby.

Caution: With pressure fluctuations and surges, the sum of pressure surge and pressure at rest must not exceed the nominal pressure.

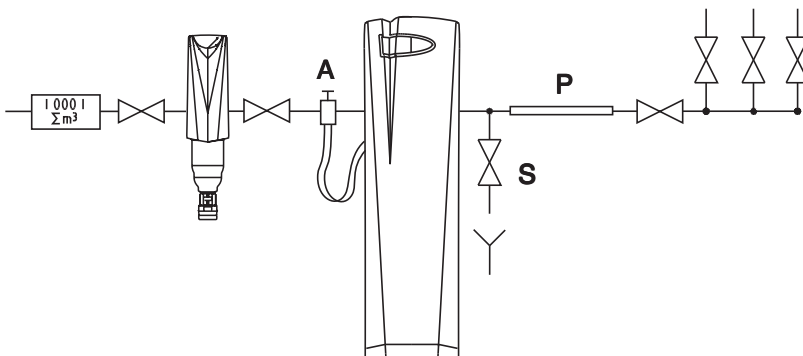
The positive pressure surge must not exceed 2 bar and the negative pressure surge must not exceed 50% of the working pressure that is set (see DIN 1988, Part 2.2.4).

If pressure surges from neighbouring pipe systems that exceed the actual test pressure of the unit cannot be excluded, a suitable water surge damper must be installed to protect the unit in compliance with applicable national standards and regulations.

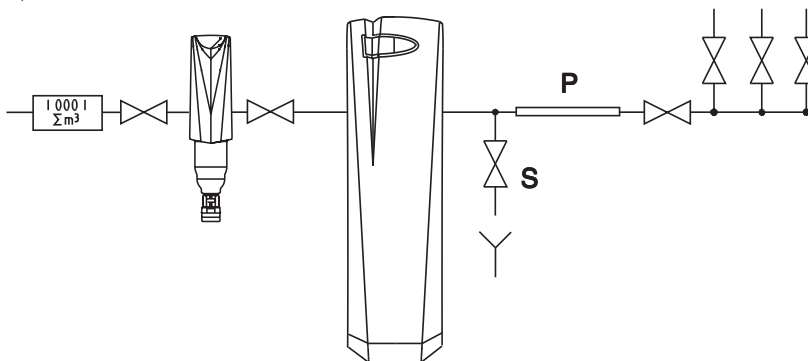
AQA total 1500



AQA total 2500



AQA total 4500



A Connection module with multiblock A

P Test piece

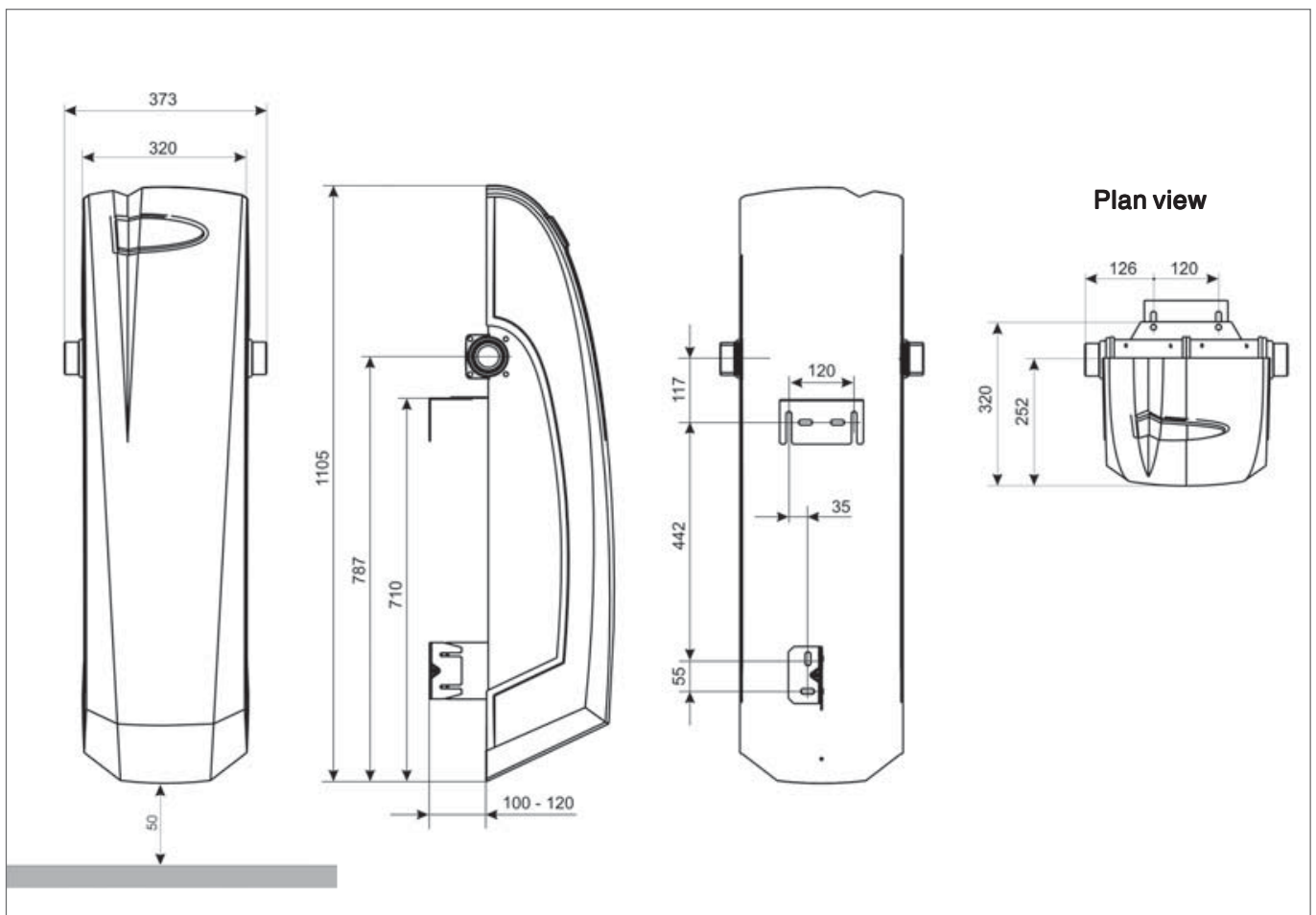
S Flush valve

The test piece is an easily installable piece of new pipe and should have a length to diameter ratio of about 6 to 1. Most easily realised in the Hydro MODUL distributor with 2 HM extension. It should be installed immediately downstream from the AQA total Energy unit.

Technical data

AQA total Energy		4500
Type of assembly		Wall-hung
Connection nominal width	DN	40
Connecting thread	Inch	1 1/2" AG
Treatment capacity, max	l/min	75
	m ³ /h	4,5
Residential units	RU	5 - 12
Number of cartridges	Pce.	2
Treatment capacity per cartridge	m ³	380±20
Treatment capacity, total	m ³	760±40
Pressure loss at nominal pressure	bar	0,8
Nominal pressure	bar	10
Operating pressure, min/max	bar	2 / 10
Water hardness, max	°dH	40
Water-/Ambient temperature, max	°C	30 / 40
Boiler temperature, max	°C	80
Operating weight, approx.	kg	33
Mains supply	V/Hz	230/50
Protection class		IP 54
Electrical connection	W	120
Energy consumption	kWh/m ³	0,055
Capacity in standby mode	Wh	13
Order number, flow direction from left to right*		80009
Flow direction from right to left*		80006

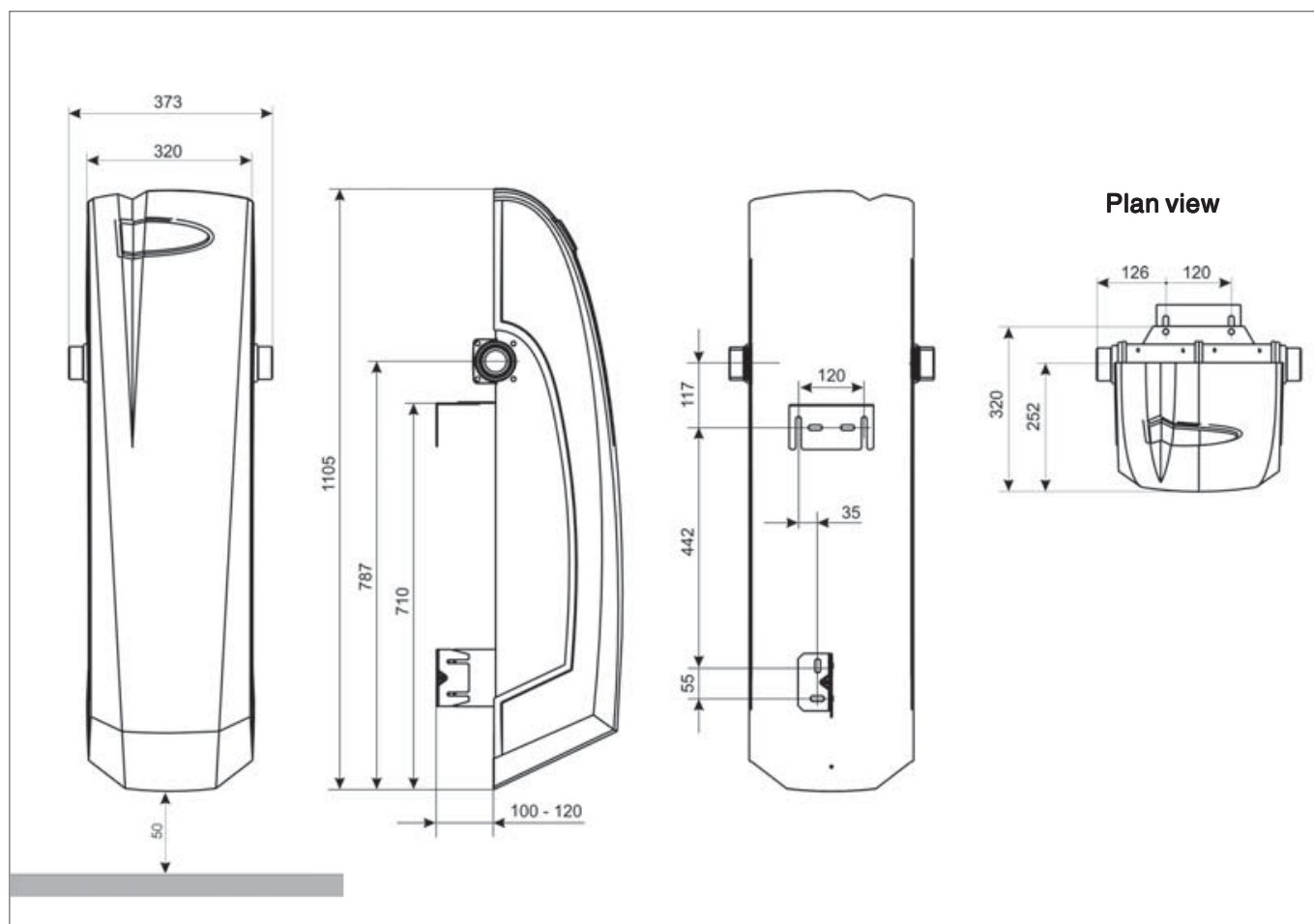
*The flow direction can be changed later with minimal effort.



Technical data

AQA total Energy		4500
Type of assembly		Wall-hung
Connection nominal width	DN	40
Connecting thread	Inch	1 1/2" MT
Treatment capacity, max	l/min	75
	m ³ /h	4,5
Residential units	RU	5 - 12
Number of cartridges	Pce.	2
Treatment capacity per cartridge	m ³	380±20
Treatment capacity, total	m ³	760±40
Pressure loss at nominal pressure	bar	0,8
Nominal pressure	bar	10
Operating pressure, min/max	bar	2 / 10
Water hardness, max	°dH	40
Water-/Ambient temperature, max	°C	30 / 40
Boiler temperature, max	°C	80
Operating weight, approx.	kg	33
Mains supply	V/Hz	230/50
Protection class		IP 54
Electrical connection	W	120
Energy consumption	kWh/m ³	0,055
Capacity in standby mode	Wh	13
Order number, flow direction from left to right*		80009
Flow direction from right to left*		80006

*The flow direction can be changed later with minimal effort.



Product Data Sheet / © BWT Wassertechnik GmbH / Printed in Germany / Changes reserved!